

Local Standard	LESER Deutschland Standard Nacharbeiten von Sitzen und Tellern	LDeS 3309.05
		Seite 1/21

Inhalt

1	Zweck	1
2	Gültigkeitsbereich	1
3	Referenzen	2
4	Vorbehaltsklausel	2
5	Einleitung	2
6	Ausführung	3
7	Nacharbeit von Sitz und Teller an Ventilen der Type 441 und 421, metallisch dichtend	4
8	Nacharbeit von Sitzen und Tellern an Ventilen der Typen 431 und 411, metallisch dichtend	6
9	Nacharbeiten von O-Ring-Sitzen an Ventilen der Typen 441, 431, weichdichtend an der Sitzaußenkante	7
10	Nacharbeit von Sitzen und Tellern an Ventilen der Type 455 und 456, metallisch dichtend	8
11	Nacharbeiten von O-Ring-Sitzen an Ventilen der Type 455 und 456, weichdichtend auf der Innenfase	9
12	Sitzbuchsen für HD-Sicherheitsventile Type 457 und 458-Maße für Standardausführung	10
13	Sitzgeometrie flachdichtender ORT-Ausführung mit L40-43 F-Texten (nur für gelieferte Ausführungen, die nachgearbeitet werden müssen)	12
14	Nacharbeit von Sitzen und Tellern an Ventilen der Type 437, metallisch dichtend oder Dichtplatte	13
15	Nacharbeiten von O-Ring-Sitzen an Ventilen der Type 438	16
16	Nacharbeiten von Sitzen und Tellern an Ventilen der Type 439, weich dichtend ...	17
17	Nacharbeit von Sitzen und Tellern an Ventilen der Type 459, metallisch dichtend	18
18	Nacharbeiten von O-Ring-Sitzen an Ventilen der Type 462	19
19	Nacharbeiten von Sitz und Stahlsteller an POSV der Type 811/821	20

public

1 Zweck

Dieser LESER Deutschland Standard (LDeS) beschreibt das Nachbearbeiten von Sitzen und Tellern. Sie macht Angaben über die bei der Nacharbeit einzuhaltenden Maße und Oberflächengüte und gibt Verfahrenshinweise. Die LDeS ersetzt das Maßblatt 395 19 09.

2 Gültigkeitsbereich

Dieser LDeS gilt für die LESER Standorte Hamburg und Hohenwestedt. Sachbezogen gilt die LDeS für:

- Eingewalzte Sitze
- Eingeschraubte + dichtgeschweißte Sitze
- Teller ohne Hubglocken
- Teller mit lösbaren Hubglocken
- Für eingeschraubte Sitzbuchsen

disclosure cat.:	I	proofread:	SjN	published date:	09/04/23	effect. date:	10/15
author:	Haa	released by:	JR	replaces:	309.05	status:	Published
resp. depart.:	TD	date of release:	09/04/23	revision No.:	12		
doc. type:	LLS	change rep. No.:	NA	retention period:	10y.		

3 Referenzen

LDeS 3001.18

4 Vorbehaltsklausel

Die im Folgenden aufgezeigten Regeln zur Nacharbeit von Sitzen und Tellern sind durch LESER mit bestem Wissen und Gewissen erstellt und dargelegt und sollen den jeweilig letzten konstruktiven Stand der Komponenten darstellen.

LESER behält sich grundsätzlich vor, notwendige Änderungen an Komponenten vorzunehmen, ohne diese Änderungen unmittelbar in diesem Standard darzulegen. Sollte es also bei der Anwendung dieser Regeln Zweifel bei dem Anwender geben, so ist vor der Durchführung einer Nacharbeit entsprechend LESER zu kontaktieren um die Sachverhalte inhaltlich zu klären.

Grundsätzlich ist bei der Anwendung dieses Regelwerks zu beachten, dass dieses Nacharbeiten an Komponenten beschreibt, die im Wesentlichen die Funktion und Leistung der Sicherheitsarmatur beeinflussen. Selbst kleine Abweichungen zu den hier gemachten Vorgaben können dazu führen, dass die Sicherheitsarmatur in ihrer Funktion oder Leistung eingeschränkt wird und damit eine unzulässige Druckerhöhung in der Anwendung entstehen kann, die unter Umständen schwerwiegende Auswirkungen auf Mensch und Umwelt haben könnte. Entsprechend sorgfältig ist bei der Anwendung dieser Regeln zu verfahren.

LESER übernimmt keinerlei Haftung für Armaturen, die unter Verwendung dieser LDeS repariert oder nachgearbeitet wurden. Die Verantwortung für Funktion und Leistung der wieder in Verkehr gebrachten Armatur liegt allein beim jeweiligen Reparaturbetrieb.

Der Anwender dieser LDeS sollte sich darüber im Klaren sein, dass die Reparatur einer Sicherheitseinrichtung gegen unzulässigen Überdruck geltenden europäischen und internationalen Gesetzen unterliegt. Ein Verstoß gegen die geltenden Regeln wird gemäß den einschlägigen Gesetzen verfolgt und geahndet.

Sollten also Zweifel bei der Anwendung dieser LDeS bestehen, so ist grundsätzlich mit LESER Rücksprache zu halten, bevor eine Reparatur oder Nacharbeit an LESER Armaturen durchgeführt wird.

5 Einleitung

Wenn die Dichtflächen von Sitzen und Tellern z.B. durch häufiges Ansprechen bzw. durch Fremdpartikel im Medium beschädigt worden sind, kann die ursprüngliche Dichtqualität durch Nacharbeit der Dichtflächen wieder hergestellt werden.

public

disclosure cat.:	I	proofread:	SjN	published date:	09/04/23	effect. date:	10/15
author:	Haa	released by:	JR	replaces:	309.05	status:	Published
resp. depart.:	TD	date of release:	09/04/23	revision No.:	12		
doc. type:	LLS	change rep. No.:	NA	retention period:	10y.		

	LESER Deutschland Standard Nacharbeiten von Sitzen und Tellern	LDeS 3309.05
		Seite 3/21

6 Ausführung

Die Nacharbeit durch schlichtendes Drehen oder Schleifen mit abschließendem Läppen sollte an Sitz und ggf. ebenfalls am Teller mit kleinstmöglichem notwendigem Spanabtrag erfolgen. Grenzwerte siehe folgende Tabellen.

6.1 Maße und Dichtleistenprofil

Die Tabellen 1 bis 17 getrennt mit dazugehörigen Abbildungen enthalten die einzuhaltenden Längen- bzw. Winkelmaße. Nach Bearbeitung der Sitzoberfläche ist es auch wichtig, dass das Sitzprofil durch äußere und innere Fase wieder maßhaltig hergestellt wird. Bedarfsweise muss auch die Anlagenfläche für die Führungsscheibe im Gehäuse planparallel und konzentrisch zum Sitz nachgearbeitet werden.

6.2 Oberflächengüte

Durch abschließendes Läppen muss eine Oberflächengüte entsprechend einer gemittelten Rauhtiefe von Rz1 an beiden Dichtflächen erzielt werden.

6.3 Prüfung

Bei einer abschließenden Prüfung am montierten Ventil ist sicherzustellen:

- Die Halbringe in der Spindel müssen bei geschlossenem Ventil von der Führungsscheibe freigehen.
- Der untere Federteller darf bei aufgesetzter Feder rundum die Führungsscheibe nicht berühren.
- Bei besonders hubbegrenzten Ventilen ist der Hub nachzumessen und erforderlichenfalls die Hubbegrenzungsbuchse zu verlängern.
- Sitzphasen prüfen?
- Sitztiefe t/Abstand zur Bezugsebene prüfen? Z.B. Auflagefläche der Führungsscheibe bis Oberkante Sitz s. Abb. 5.3

public

disclosure cat.:	I	proofread:	SjN	published date:	09/04/23	effect. date:	10/15
author:	Haa	released by:	JR	replaces:	309.05	status:	Published
resp. depart.:	TD	date of release:	09/04/23	revision No.:	12		
doc. type:	LLS	change rep. No.:	NA	retention period:	10y.		

Local Standard	LESER Deutschland Standard Nacharbeiten von Sitzen und Tellern	LDeS 3309.05
		Seite 5/21

Das Rezensmaß "L₁" muss nicht spanend nachgesetzt werden, L₁ maximal minimiert um 0,5 mm.

Tabelle 5: Sitze und Teller von Type 441 und 421

C [mm]	441 DN [mm]	421 DN [mm]	Sitz-Nacharbeit				Teller-Nacharbeit	
			Sitztiefe t [mm]	Toleranz für t [mm]	B Ø [mm]	A Ø [mm]	Randhöhe h [mm]	Toleranz für h [mm]
18	20	-	24,5	+0,5	18,4 _{-0,2}	20,4 ^{+0,2}	7,0	-0,2
23	25	25	38,0	+0,5	25,4 _{-0,2}	27,4 ^{+0,2}	9,1	-0,2
29	32	32	47,0	+0,5	32,4 _{-0,2}	34,4 ^{+0,2}	9,1	-0,2
37	40	40	53,0	+0,5	40,4 _{-0,2}	42,4 ^{+0,2}	9,1	-0,25
46	50	50	53,5	+0,5	50,4 _{-0,3}	53,4 ^{+0,3}	10,1	-0,25
60	65	65	63,5	+0,5	67,0 _{-0,3}	71,0 ^{+0,3}	11,0	-0,25
74	80	80	91,0	+0,8	82,0 _{-0,3}	86,0 ^{+0,3}	10,0	-0,3
92	100	100	114,0	+0,8	103,0 _{-0,3}	108,0 ^{+0,3}	11,5	-0,3
98	125	125	114,0	+0,8	103,0 _{-0,3}	108,0 ^{+0,3}	11,5	-0,3
125	150	150	154,5	+1	130,0 _{-0,3}	135,0 ^{+0,3}	14,5	-0,4
165	200	-	257,1	+1	180,0 _{-0,4}	186,0 ^{+0,4}	15,5	-0,4
200	250*	-	273,0	+1,5	220,0 _{-0,4}	226,0 ^{+0,4}	17,5	-0,5
235	300*	-	318,0	+1,5	259,0 _{-0,5}	265,0 ^{+0,5}	28,0	-0,5
295	400*	-	391,5	+1,5	326,0 _{-0,5}	332,0 ^{+0,5}	32,0	-0,5
200	250**	-	304,1	+0,5/-0,3	220,0 _{-0,2}	226,0 ^{+0,2}	17,5	-0,5
235	300**	-	318,0	+1,5	259,0 _{-0,5}	265,0 ^{+0,5}	28,0	-0,5
295	400**	-	391,5	+1,5	326,0 _{-0,5}	332,0 ^{+0,5}	32,0	-0,5

- * 441 XXL mit geschweißtem Gehäuse
- ** 441 DN 250 – 400 mit gegossenem Gehäuse

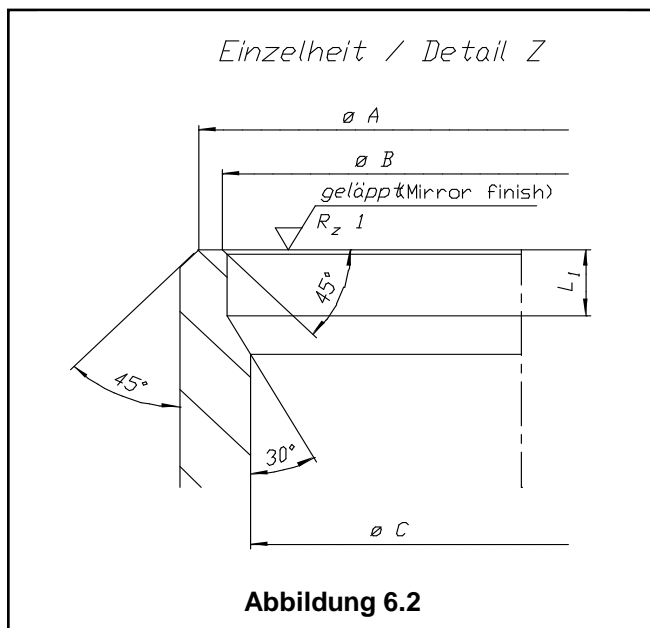
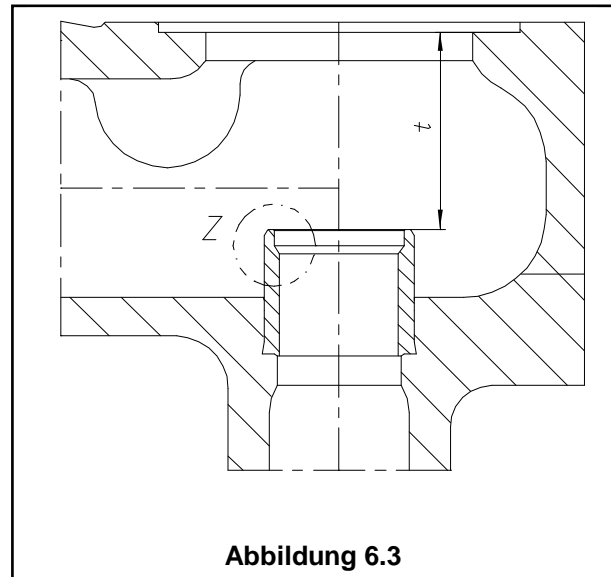
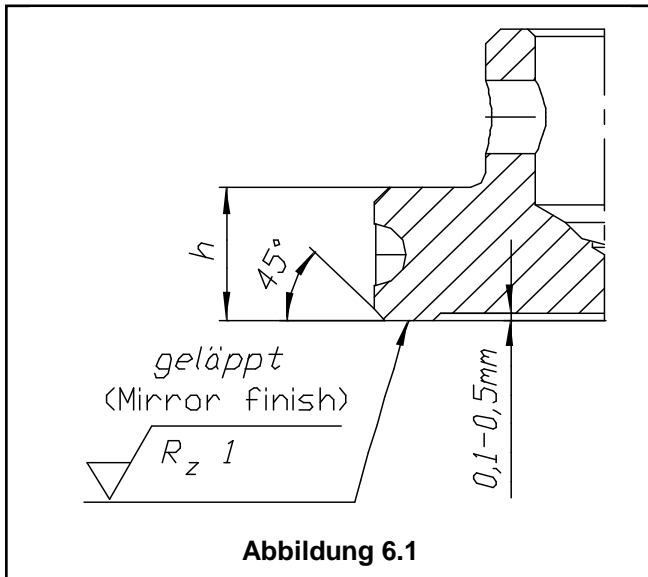
public

disclosure cat.:	I	proofread:	SjN	published date:	09/04/23	effect. date:	10/15
author:	Haa	released by:	JR	replaces:	309.05	status:	Published
resp. depart.:	TD	date of release:	09/04/23	revision No.:	12		
doc. type:	LLS	change rep. No.:	NA	retention period:	10y.		

Local Standard	LESER Deutschland Standard	LDDeS 3309.05
	Nacharbeiten von Sitzen und Tellern	Seite 6/21

8 Nacharbeit von Sitzen und Tellern an Ventilen der Typen 431 und 411, metallisch dichtend

Die Bearbeitung erfolgt nach den Abbildungen 6.1, 6.2 und 6.3 und nach Tabelle 6.



Der Maßabtrag darf nur so groß sein, dass das größtzulässige Maß t nicht überschritten und das kleinstzulässige Maß h nicht unterschritten wird. Die Maße A und B am Sitz müssen durch Außen- und Innenanfasung wieder hergestellt werden.

Das Rezessmaße " L_1 " muss nicht spanend nachgesetzt werden, L_1 maximal minimiert um 0,5 mm.

public

disclosure cat.:	I	proofread:	SjN	published date:	09/04/23	effect. date:	10/15
author:	Haa	released by:	JR	replaces:	309.05	status:	Published
resp. depart.:	TD	date of release:	09/04/23	revision No.:	12		
doc. type:	LLS	change rep. No.:	NA	retention period:	10y.		

Local Standard	LESER Deutschland Standard Nacharbeiten von Sitzen und Tellern	LDeS 3309.05
		Seite 7/21

Tabelle 6: Sitze und Teller von Type 431 und 411

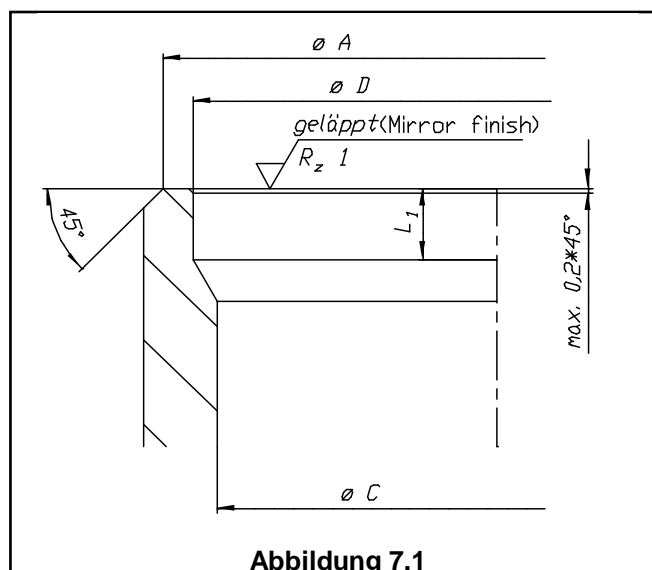
C [mm]	431 DN [mm]	411 DN [mm]	Sitz-Nacharbeit				Teller-Nacharbeit	
			Sitztiefe t [mm]	Toleranz für t [mm]	B Ø[mm]	A Ø [mm]	Randhöhe h [mm]	Toleranz für h [mm]
12	15	-	22,0	+0,3	13,7 _{-0,2}	15,3 ^{+0,2}	20	-0,2
18	20-32	20-32	22,5	+0,5	18,4 _{-0,2}	20,4 ^{+0,2}	7,0	-0,2
23	40	40	25,0	+0,5	25,4 _{-0,2}	27,4 ^{+0,2}	9,1	-0,2
29	50	50	28,0	+0,5	32,4 _{-0,2}	34,4 ^{+0,2}	9,1	-0,2
37	65	65	35,0	+0,5	40,0 _{-0,2}	42,4 ^{+0,2}	9,1	-0,25
46	80	80	39,0	+0,5	50,4 _{-0,3}	53,4 ^{+0,3}	10,1	-0,25
60	100	100	55,0	+0,5	67,0 _{-0,3}	71,0 ^{+0,3}	11,0	-0,25
74	125	125	62,0	+0,8	82,0 _{-0,3}	86,0 ^{+0,3}	10,0	-0,3
92	150	150	72,0	+0,8	103,0 _{-0,3}	108,0 ^{+0,3}	11,5	-0,3

9 Nacharbeiten von O-Ring-Sitzen an Ventilen der Typen 441, 431, weichdichtend an der Sitzaußenkante

Die Bearbeitung erfolgt nach der Abbildung 7.1.

Bei diesen Ventilen dichten die O-Ringabdichtungen auf der Ringfläche der Außenfase mit Durchmesser A, siehe Abbildung 1. Dieser Durchmesser darf nicht verändert werden. Bei Kantenbeschädigung muß die Sitztiefe plan um 0,2 bis 0,4 mm nachgedreht und geschliffen werden, bis die Beschädigung entfernt ist. Danach wird die Kante vorsichtig mit feinem Schmirgel mit 45° gebrochen. Dabei darf sich kein Grat bilden.

Der O-Ring im Teller ist zu erneuern.



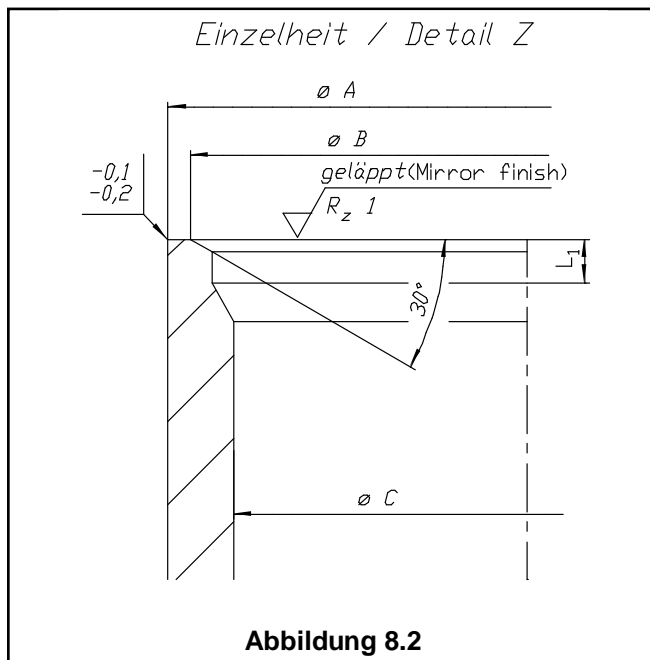
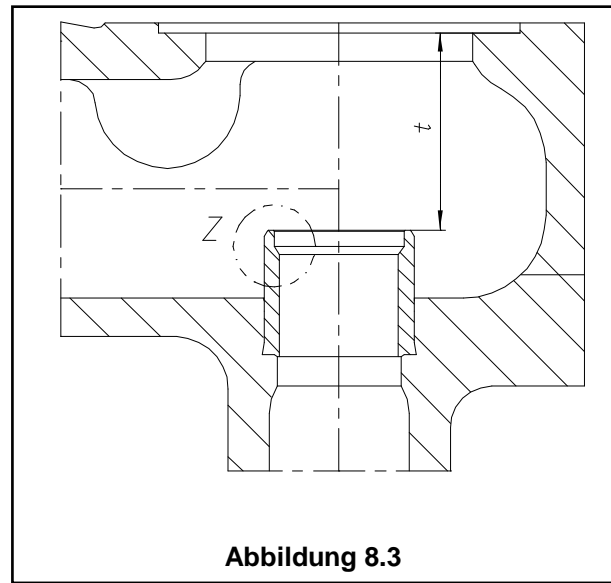
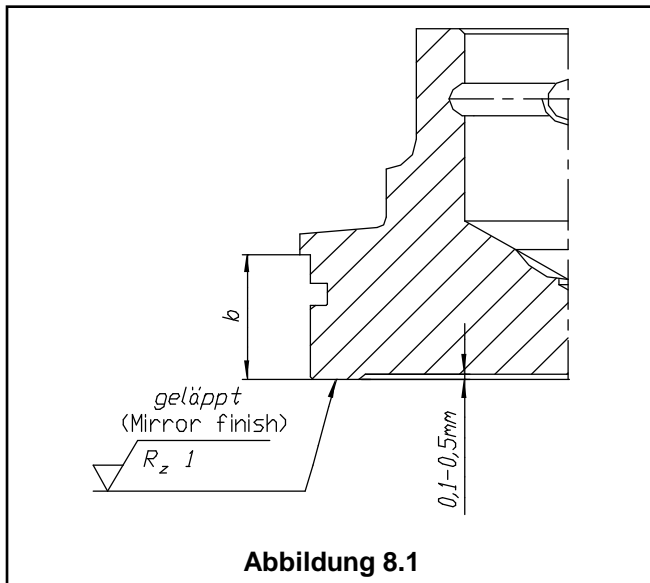
disclosure cat.:	I	proofread:	SjN	published date:	09/04/23	effect. date:	10/15
author:	Haa	released by:	JR	replaces:	309.05	status:	Published
resp. depart.:	TD	date of release:	09/04/23	revision No.:	12		
doc. type:	LLS	change rep. No.:	NA	retention period:	10y.		

public

Local Standard	LESER Deutschland Standard	LDeS 3309.05
	Nacharbeiten von Sitzen und Tellern	Seite 8/21

10 Nacharbeit von Sitzen und Tellern an Ventilen der Type 455 und 456, metallisch dichtend

Die Bearbeitung erfolgt nach den Abbildungen 8.1, 8.2 und 8.3 und nach Tabelle 8.



Der Maßabtrag darf nur so groß sein, dass das größtzulässige Maß t nicht überschritten und das kleinstzulässige Maß b nicht unterschritten wird. Die Maße A und B am Sitz müssen durch Außen- und Innenganfuge wieder hergestellt werden.

disclosure cat.:	I	proofread:	SjN	published date:	09/04/23	effect. date:	10/15
author:	Haa	released by:	JR	replaces:	309.05	status:	Published
resp. depart.:	TD	date of release:	09/04/23	revision No.:	12		
doc. type:	LLS	change rep. No.:	NA	retention period:	10y.		

public

Local Standard	LESER Deutschland Standard	LDDeS 3309.05
	Nacharbeiten von Sitzen und Tellern	Seite 9/21

Das Rezesmaße "L₁" muss nicht spanend nachgesetzt werden, L₁ maximal minimiert um 0,5 mm.

Tabelle 8: Sitze und Teller von Type 455

C [mm]	DN [mm]	Sitz-Nacharbeit				Teller-Nacharbeit	
		Sitztiefe t [mm]	Toleranz für t [mm]	B Ø [mm]	A Ø [mm]	Randhöhe b [mm]	Toleranz für b [mm]
20	25	50,0	+0,5	22,5 _{-0,2}	24,5 ^{+0,2}	10,5	-0,2
40	50	66,0	+0,5	46,5 _{-0,2}	49,0 ^{+0,2}	12,5	-0,3
60	80	85,0	+0,5	66,5 _{-0,3}	71,5 ^{+0,3}	16,0	-0,3
74	100	117,0	+0,8	82,0 _{-0,3}	86,0 ^{+0,3}	17,0	-0,4

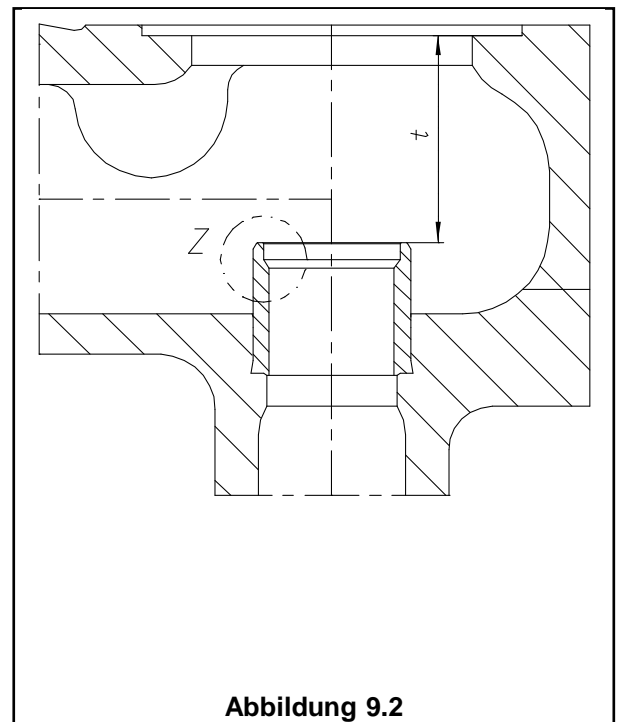
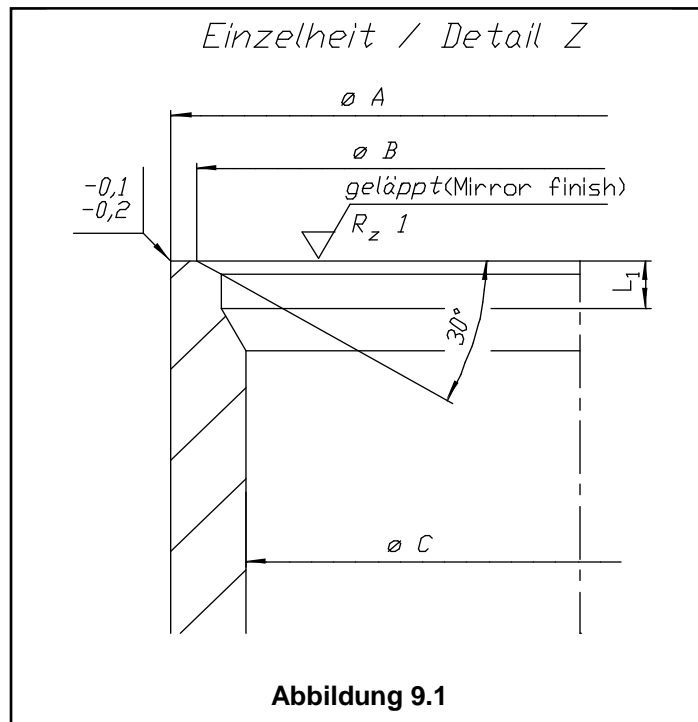
11 Nacharbeiten von O-Ring-Sitzen an Ventilen der Type 455 und 456, weichdichtend auf der Innenfase

Die Bearbeitung erfolgt nach den Abbildungen 9.1 und nach Tabelle 9.

Bei Type 455 dichten die O-Ringe auf der Ringfläche der durch den Winkel 30° gebildeten Innenfase Abbildung 4

Bei der Nacharbeit nach Tabelle 9 muss der Durchmesser B wieder hergestellt werden und die Fasenfläche mit Oberflächengüte Rz 10 gratfrei geschlichtet/geschliffen werden.

Der O-Ring am Teller ist zu erneuern.



public

disclosure cat.:	I	proofread:	SjN	published date:	09/04/23	effect. date:	10/15
author:	Haa	released by:	JR	replaces:	309.05	status:	Published
resp. depart.:	TD	date of release:	09/04/23	revision No.:	12		
doc. type:	LLS	change rep. No.:	NA	retention period:	10y.		

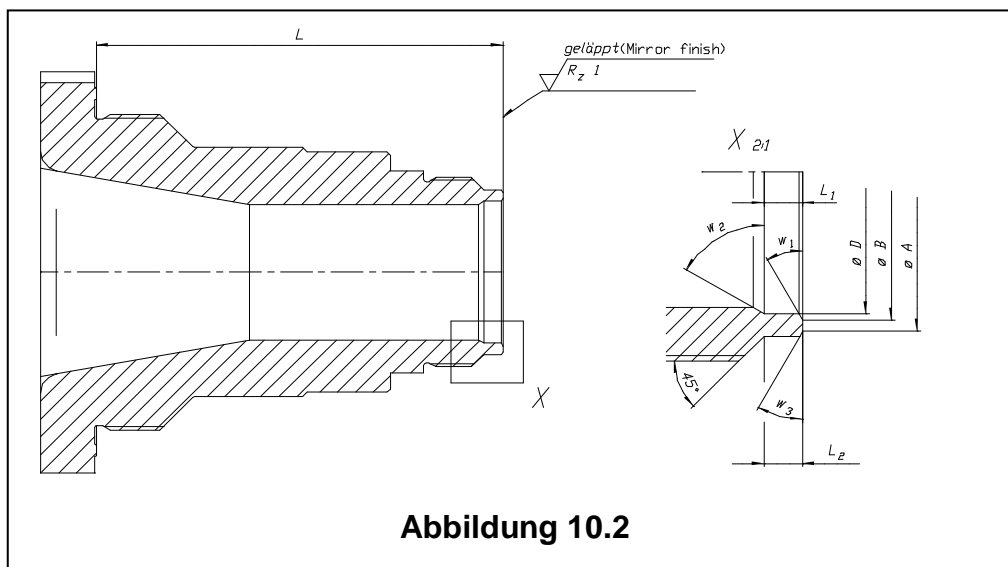
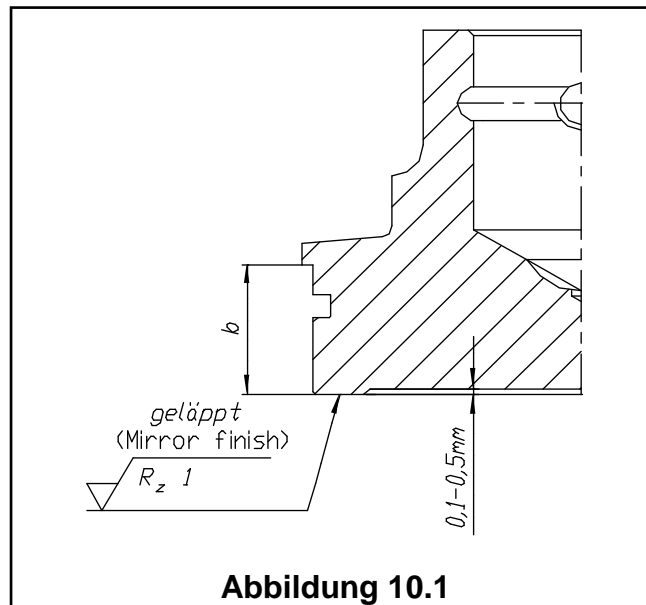
Local Standard	LESER Deutschland Standard	LDeS 3309.05
	Nacharbeiten von Sitzen und Tellern	Seite 10/21

Tabelle 9: Sitze und Teller von Type 455 and 456

C [mm]	DN [mm]	Sitz-Nacharbeit			
		Sitztiefe t [mm]	Toleranz für t [mm]	B Ø [mm]	A Ø [mm]
20	25	50,0	+0,5	22,5 _{-0,2}	24,5 ^{+0,2}
40	50	66,0	+0,5	46,5 _{-0,2}	49,0 ^{+0,2}
60	80	85,0	+0,5	66,5 _{-0,3}	71,5 ^{+0,3}
74	100	117,0	+0,8	82,0 _{-0,3}	86,0 ^{+0,3}

12 Sitzbuchsen für HD-Sicherheitsventile Type 457 und 458-Maße für Standardausführung

Die Bearbeitung erfolgt nach den Abbildungen 10.1, 10.2 und nach Tabelle 10.



public

disclosure cat.:	I	proofread:	SjN	published date:	09/04/23	effect. date:	10/15
author:	Haa	released by:	JR	replaces:	309.05	status:	Published
resp. depart.:	TD	date of release:	09/04/23	revision No.:	12		
doc. type:	LLS	change rep. No.:	NA	retention period:	10y.		

Local Standard	LESER Deutschland Standard Nacharbeiten von Sitzen und Tellern	LDDeS 3309.05
		Seite 11/21

Der Maßabtrag darf nur so groß sein, dass das zulässige Maß b und für L nicht unterschritten werden. Die Maße A und B am Sitz müssen durch Außen- und Innenanfasung wieder hergestellt werden.

Das Rezessmaße "L₁" muss nicht spanend nachgesetzt werden.
L₁ maximal minimiert um ... (siehe Tabelle 10).

Tabelle 10: Sitzbuchse von Type 457/458

Ventil DN	Sitz											Teller	
	Durchmesser				Länge				Winkel			b [mm]	Toleranz b [mm]
	do ∅ [mm]	D ∅ [mm]	B ∅ [mm]	A ∅ [mm]	L [mm]	L ₁ [mm]	L ₂ [mm]	Toleranz L; L ₁ ; L ₂ [mm]	W ₁ [°]	W ₂ [°]	W ₃ [°]		
25	15	16	17	19	130	3	-	- 0,2	30	30	30	10,5	-0,1
	20	21	22,5	24,5		3	-	- 0,2		60	30		
50	30	32	36	39	162	3,5	12,5	- 0,3	30	60	45	12,5	-0,2
	40	43	46	49		3	-	- 0,3			-		
80	50	52	55,4	59,4	180	3	4	- 0,3	30	60	45	17,0	-0,2
	60	62	66,5	71,5		4	-	- 0,3		60			
100	50	52	55,4	59,4	215	3	4	- 0,3	30	60	45	17,0	-0,2
	60	64	67,5	71,5		5	-	- 0,3	30	60	45	17,0	-0,2
	74	79	82	86		5	6	- 0,3	30	60	-	17,0	-0,2
	88	93	99	103		6	-	- 0,3	30	60	-	17,0	-0,2
150	110	116	120	124	277,5	5	-	- 0,3	30	90	-	17,0	-0,3

public

disclosure cat.:	I	proofread:	SjN	published date:	09/04/23	effect. date:	10/15
author:	Haa	released by:	JR	replaces:	309.05	status:	Published
resp. depart.:	TD	date of release:	09/04/23	revision No.:	12		
doc. type:	LLS	change rep. No.:	NA	retention period:	10y.		

Local Standard	LESER Deutschland Standard Nacharbeiten von Sitzen und Tellern	LDeS 3309.05
		Seite 12/21

13 Sitzgeometrie flachdichtender ORT-Ausführung mit L40-43 F-Texten (nur für gelieferte Ausführungen, die nachgearbeitet werden müssen)

Die Bearbeitung erfolgt nach der Abbildung 11.1 und nach Tabelle 11.

Die flachdichtende O-Ring-Teller Ausführung ist seit der Überarbeitung des O-Ring Designs im Jahr 2002 nicht mehr erhältlich.

Zur Nachbearbeitung der „alten“ Ausführung siehe folgende Erläuterungen.

Die flachdichtende O-Ring Ausführung ist bei LESER intern durch die F-Texte L40 – 43 gekennzeichnet. Besitzt ein Kunde eine O-Ring Ausführung welche vor 2002 geliefert wurde, sollte er - vor Beginn der Nachbearbeitung - LESER kontaktieren um sich bestätigen zu lassen, ob folgende Maße verwendet werden können.

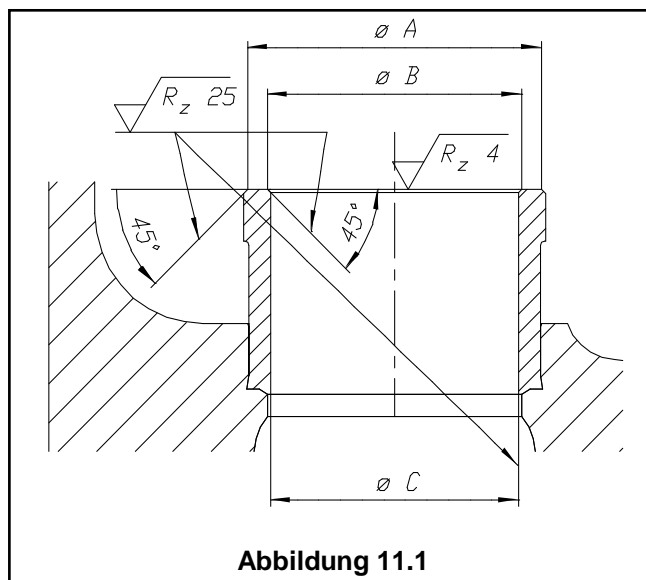


Tabelle 11: Flachdichtende ORT-Ausführung

C	B	A
engster Strömungsquerschnitt do[mm]	Sitzinnenfase \varnothing [mm]	Sitzaussenfase*1 \varnothing [mm]
18	18,4 _{-0,2}	22,8 ^{+0,2}
23	23,4 _{-0,2}	29,8 ^{+0,2}
29	29,4 _{-0,2}	37,1 ^{+0,2}
37	37,4 _{-0,2}	46,0 ^{+0,2}
46	46,4 _{-0,2}	54,4 ^{+0,3}
60	60,4 _{-0,3}	71,0 ^{+0,3}
74	74,4 _{-0,3}	89,0 ^{+0,3}
92	92,4 _{-0,3}	111,0 ^{+0,3}
98	98,4 _{-0,3}	111,0 ^{+0,3}
125	125,4 _{-0,3}	138,0 ^{+0,3}

*1) Die Sitzaußenfase wird auf 45° gratfrei gebrochen

disclosure cat.:	I	proofread:	SjN	published date:	09/04/23	effect. date:	10/15
author:	Haa	released by:	JR	replaces:	309.05	status:	Published
resp. depart.:	TD	date of release:	09/04/23	revision No.:	12		
doc. type:	LLS	change rep. No.:	NA	retention period:	10y.		

public

Local Standard	LESER Deutschland Standard Nacharbeiten von Sitzen und Tellern	LDeS 3309.05
		Seite 13/21

14 Nacharbeit von Sitzen und Tellern an Ventilen der Type 437, metallisch dichtend oder Dichtplatte

Seit 2007 werden die Typen 437 do6 + 10 mit einer neuen Stahlstellerkonstruktion ausgeliefert. Die „alte Tellerkonstruktion“ wird bei LESER nicht als Ersatzteil angeboten. Mit Einführung der neuen Tellerkonstruktion werden Umrüstsätze auf die neue Tellerkonstruktion eingeführt, die über LESER bestellt werden können.

Feature-Benefits Type 437 do = 6 und do = 10 (Stahlsteller): Alte vs. Neue Tellerkonstruktion

Alt:

Neu:

Feature	Benefit
Einfache Montage	Keine Drehmomentschlüssel erforderlich
Lösbare Hubglocke	Einfache Instandsetzung der Dichtfläche
Spannungsfreie Montage des Tellers	Optimale funktionelle Dichtheit ohne Nacharbeit
Umrüstsatz lieferbar	Nachrüsten jedes Kundenventiles möglich

Die Bearbeitung der erfolgt nach den Abbildungen 13.1, 13.2 und nach Tabelle 13.1.

Der Maßabtrag darf nur so groß sein, dass das zulässige Maß b und L nicht unterschritten wird. Die Maße A und C am Sitz müssen durch Außen- und Innenanfasung wieder hergestellt werden.

Das Rezessmaße "L1" muss nicht spanend nachgesetzt werden.

Hinweis: Geringfügige Änderungen der Sitzgeometrie können die Funktion stark beeinträchtigen. LESER empfiehlt neue Eintrittskörper und Teller zu verwenden.

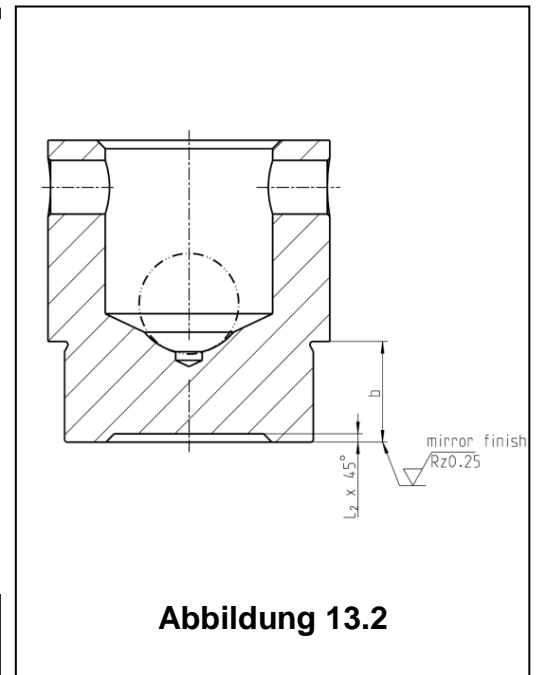
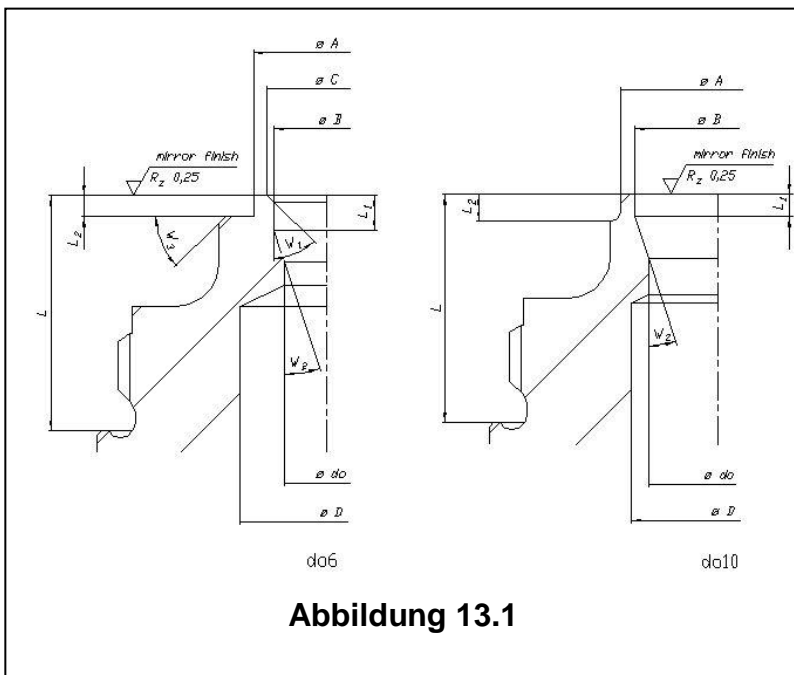
disclosure cat.:	I	proofread:	SjN	published date:	09/04/23	effect. date:	10/15
author:	Haa	released by:	JR	replaces:	309.05	status:	Published
resp. depart.:	TD	date of release:	09/04/23	revision No.:	12		
doc. type:	LLS	change rep. No.:	NA	retention period:	10y.		

public

Local Standard	LESER Deutschland Standard Nacharbeiten von Sitzen und Tellern	LDeS 3309.05
		Seite 14/21

Tabelle 13.1: Sitz und Teller 437

do	Sitz										Teller		
	Durchmesser			Längen				Winkel			Teller		
	A ∅ [mm]	B ∅ [mm]	C ∅ [mm]	L [mm]	L ₁ [mm]	L ₂ [mm]	max. Tolerance L; L ₁ ; L ₂ [mm]	W ₁ [°]	W ₂ [°]	W ₃ [°]	b [mm]	max. Toleranz b [mm]	L ₂ [mm]
6	10,5 ^{-0,05}	7,5 ^{+0,05}	8,5 ^{+0,1}	16,5	-	1,5	- 0,1	45	18	45	6,0	+/- 0,25	0,5
10	14,0 ^{-0,05}	12,0 ^{+0,05}	-	16,5	-	2,0	- 0,1	-	18	-	6,0	+/- 0,25	0,5



Seit April 2014 werden die Eintrittskörper der Type 437 do10 auf eine neue Sitzgeometrie umgestellt und ausgeliefert. Die bisherigen Eintrittskörper werden bei LESER nicht als Ersatzteil angeboten. Es wird die neue Sitzgeometrie geliefert. Die Sitzgeometrie von Type 437 do6 wurde nicht geändert.

Die Nacharbeit der Type 437 do10 mit der neuen Sitzgeometrie der erfolgt nach den Abbildungen 13.3, 13.4 und nach Tabelle 13.2.

Der Maßabtrag darf nur so groß sein, dass das zulässige Maß b und L nicht unterschritten wird. Die Maße A und B am Sitz müssen durch Außen- und Innenganzungen wieder hergestellt werden.

Das Rezesmaße "L1" muss nicht spanend nachgesetzt werden.

disclosure cat.:	I	proofread:	SjN	published date:	09/04/23	effect. date:	10/15
author:	Haa	released by:	JR	replaces:	309.05	status:	Published
resp. depart.:	TD	date of release:	09/04/23	revision No.:	12		
doc. type:	LLS	change rep. No.:	NA	retention period:	10y.		

public

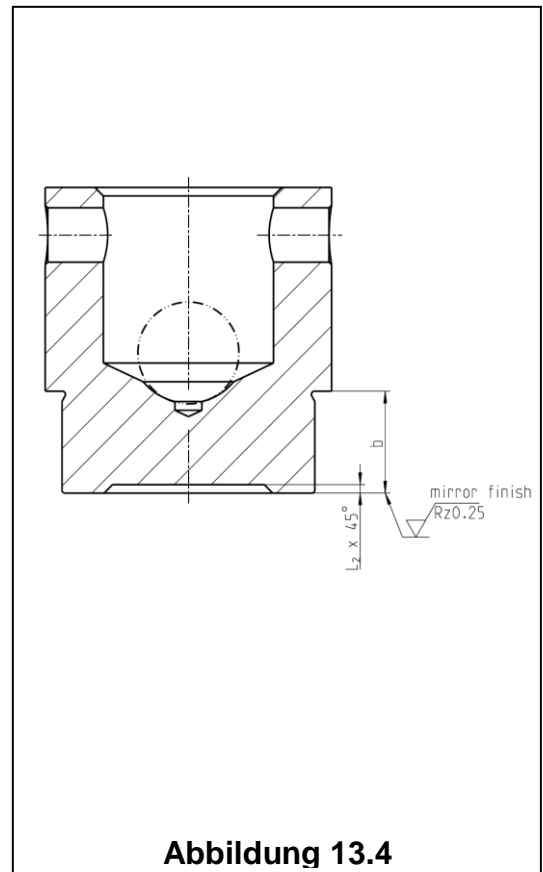
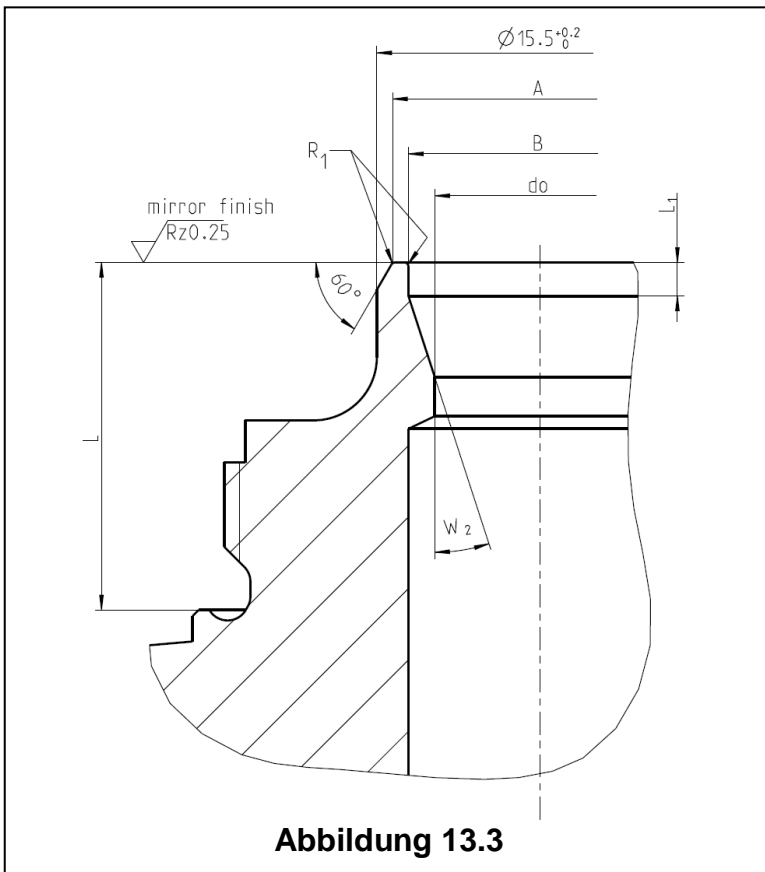
Local Standard	LESER Deutschland Standard	LDeS 3309.05
	Nacharbeiten von Sitzen und Tellern	Seite 15/21

Hinweis: Geringfügige Änderungen der Sitzgeometrie können die Funktion stark beeinträchtigen. LESER empfiehlt neue Eintrittskörper und Teller zu verwenden.

Im Rahmen des ECO 200071 (Umsetzung in die Serie: 09/2014) wird die Sitzkontur für die Type 437 do 10 optimiert (weitere Informationen vgl. LDeS 3001.18 Kapitel 5.2). Die folgende Tabelle 13.2 listet die Abmessungen der optimierten Sitzkontur am Eintrittskörper für die Type 437 do 10.

Tabelle 13.2: Sitz und Teller 437 do10 „Neue Sitzgeometrie ab 2014“

do	Sitz											Teller		
	A ∅ [mm]	B ∅ [mm]	C ∅ [mm]	L [mm]	L ₁ [mm]	L ₂ [mm]	max. Toleranz L; L ₁ ; L ₂ [mm]	R ₁ [mm]	W ₁ [°]	W ₂ [°]	W ₃ [°]	b [mm]	max. Toleranz b [mm]	L ₂ [mm]
10	14,0 ^{-0,05}	12,5 ^{+0,05}	-	16,5	1,6	-	- 0,1	0,2	-	18	-	6,0	+/- 0,25	0,5



public

disclosure cat.:	I	proofread:	SjN	published date:	09/04/23	effect. date:	10/15
author:	Haa	released by:	JR	replaces:	309.05	status:	Published
resp. depart.:	TD	date of release:	09/04/23	revision No.:	12		
doc. type:	LLS	change rep. No.:	NA	retention period:	10y.		

Local Standard	LESER Deutschland Standard Nacharbeiten von Sitzen und Tellern	LDeS 3309.05
		Seite 16/21

15 Nacharbeiten von O-Ring-Sitzen an Ventilen der Type 438

Die Bearbeitung erfolgt nach der Abbildung 14.1./14.2 und nach Tabelle 14.1.

Bei diesen Ventilen dichtet die O-Ringabdichtung auf der Ringfläche der Außenfase mit Durchmesser A, siehe Abbildung 14.1. Dieser Durchmesser darf nicht verändert werden. Bei Kantenbeschädigung kann die Sitztiefe plan nachgedreht und geläppt werden, um die Beschädigung zu beseitigen. Danach ist die Kante mit feinem Schleifpapier (Körnung 400) zu entgraten.

Der Maßabtrag darf nur so groß sein, dass das zulässige Maß L nicht unterschritten wird. Die Maße A und B am Sitz müssen durch Außen- und Innenanfasung wieder hergestellt werden. Das Rezesmaße "L₁" muss nicht spanend nachgesetzt werden.

Der Teller kann innerhalb der zulässigen Maße und Toleranzen nach Tabelle 14.1 nachgedreht werden. Der O-Ring ist zu erneuern.

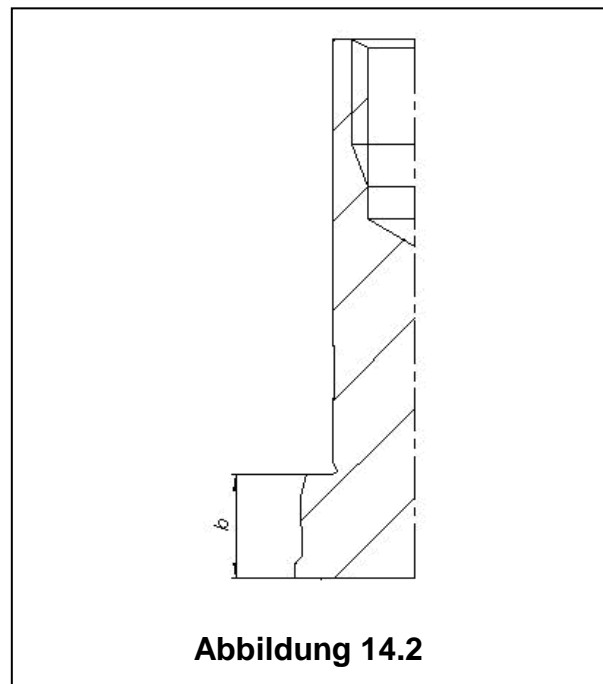
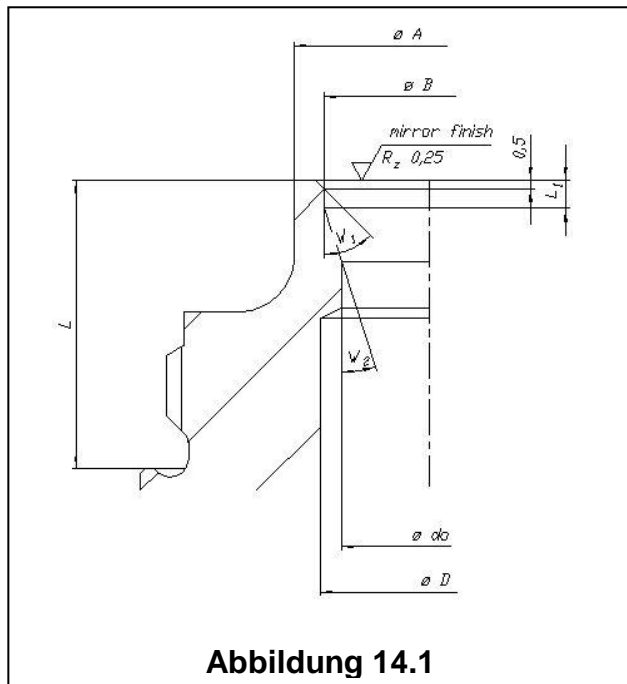


Tabelle 14.1: Sitz und Teller 438

do	Sitz									Teller	
	Durchmesser			Längen			Winkel			b [mm]	Toleranz b [mm]
	A ∅ [mm]	B ∅ [mm]	D ∅ [mm]	L [mm]	L ₁ [mm]	Toleranz L; L ₁ [mm]	W ₁ [°]	W ₂ [°]	W ₃ [°]		
10	15,5 ^{-0,1}	12,0 ^{+0,05}	-	16,5	1,6	- 0,1	-	18	-	4,9	+ 0,1/-0,2

disclosure cat.:	I	proofread:	SjN	published date:	09/04/23	effect. date:	10/15
author:	Haa	released by:	JR	replaces:	309.05	status:	Published
resp. depart.:	TD	date of release:	09/04/23	revision No.:	12		
doc. type:	LLS	change rep. No.:	NA	retention period:	10y.		

public

Local Standard	LESER Deutschland Standard Nacharbeiten von Sitzen und Tellern	LDDeS 3309.05
		Seite 17/21

16 Nacharbeiten von Sitzen und Tellern an Ventilen der Type 439, weich dichtend

Die Bearbeitung erfolgt nach den Abbildungen 15.1 und nach Tabelle 15.1.

Der Maßabtrag darf nur so groß sein, dass das zulässige Maß L nicht unterschritten wird. Die Maße A und B am Sitz müssen durch Außen- und Innenanfasung wieder hergestellt werden.

Das Rezessmaße "L₁" muss nicht spanend nachgesetzt werden.

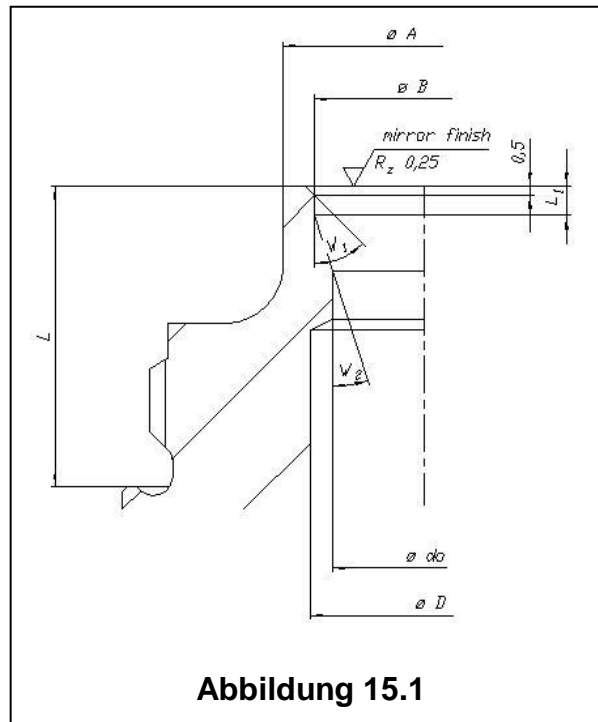


Tabelle 15.1: Sitz und Teller der Type 439

do	Sitz									Teller	
	Durchmesser			Längen			Winkel			b [mm]	Toleranz b [mm]
	A ∅ [mm]	B ∅ [mm]	D ∅ [mm]	L [mm]	L ₁ [mm]	Toleranz L; L ₁ [mm]	W ₁ [°]	W ₂ [°]	W ₃ [°]		
10	15,5 ^{-0,1}	12,0 ^{+0,05}	-	16,5	1,6	- 0,1	-	18	-	4,9	+ 0,1/-0,2

disclosure cat.:	I	proofread:	SjN	published date:	09/04/23	effect. date:	10/15
author:	Haa	released by:	JR	replaces:	309.05	status:	Published
resp. depart.:	TD	date of release:	09/04/23	revision No.:	12		
doc. type:	LLS	change rep. No.:	NA	retention period:	10y.		

public

Local Standard	LESER Deutschland Standard	LDDeS 3309.05
	Nacharbeiten von Sitzen und Tellern	Seite 18/21

17 Nacharbeit von Sitzen und Tellern an Ventilen der Type 459, metallisch dichtend

Die Bearbeitung erfolgt nach den Abbildungen 16.1, 16.2 und nach Tabelle 16.1.

Der Maßabtrag darf nur so groß sein, dass das zulässige Maß b und L nicht unterschritten wird. Die Maße A und B am Sitz müssen durch Außen- und Innenanfasung wieder hergestellt werden.

Das Rezessmaße " L_1 " muss nicht spanend nachgesetzt werden. L_1 maximal minimiert auf...(siehe Tabelle16.1).

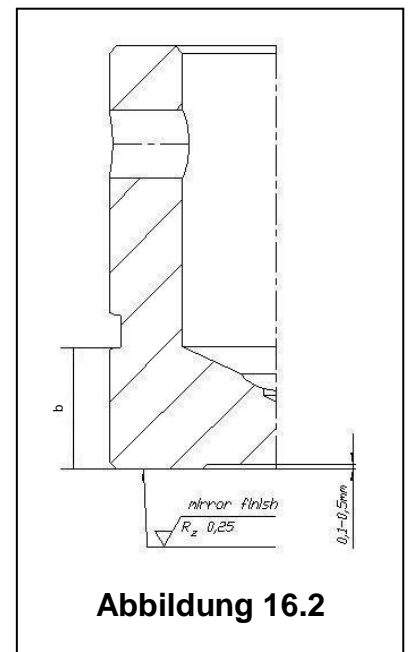
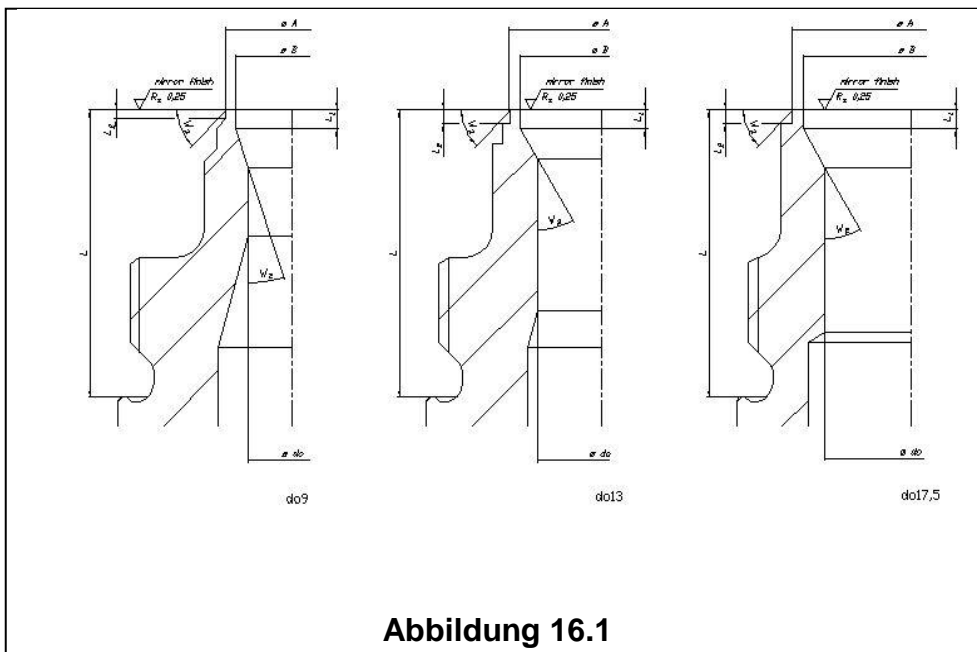


Tabelle 16.1: Sitz und Teller Type 459

do	Sitz									Teller	
	Durchmesser		Längen				Winkel			b [mm]	Toleranz b [mm]
	A ∅ [mm]	B ∅ [mm]	L [mm]	L ₁ [mm]	L ₂ [mm]	Toleranz L ₁ ; L ₂ [mm]	W ₁ [°]	W ₂ [°]	W ₃ [°]		
6	10,5 ^{-0,05}	8,5 ^{+0,1}	29 ^{±0,2}	2,5	0,9	- 0,1	-	18	45	8,0	+ 0,1
9	12,9 ^{+0,1}	11,5 ^{+0,05}	29 ^{±0,2}	2,0	1,1	- 0,1	-	18	45	8,0	+ 0,1
13	18,1 ^{+0,1}	16,5 ^{+0,05}	29 ^{±0,2}	2,0	1,5	- 0,1	-	30	45	8,0	+ 0,1
17,5	23,8 ^{+0,1}	22,0 ^{+0,05}	29 ^{±0,2}	2,0	1,5	- 0,1	-	30	45	7,9	+ 0,1

disclosure cat.:	I	proofread:	SjN	published date:	09/04/23	effect. date:	10/15
author:	Haa	released by:	JR	replaces:	309.05	status:	Published
resp. depart.:	TD	date of release:	09/04/23	revision No.:	12		
doc. type:	LLS	change rep. No.:	NA	retention period:	10y.		

public

Local Standard	LESER Deutschland Standard Nacharbeiten von Sitzen und Tellern	LDeS 3309.05
		Seite 19/21

18 Nacharbeiten von O-Ring-Sitzen an Ventilen der Type 462

Die Bearbeitung erfolgt nach der Abbildung 17.1./17.2 und Tabelle 17.1.

Bei diesen Ventilen dichtet die O-Ringabdichtung auf der Ringfläche der Außenfase mit Durchmesser A, siehe Abbildung 17.1. Dieser Durchmesser darf nicht verändert werden. Bei Kantenbeschädigung muss die Sitztiefe plan um 0,2 bis 0,4 mm nachgedreht und geschliffen werden, bis die Beschädigung entfernt ist. Danach wird die Kante vorsichtig mit feinem Schmirgel mit 45° gebrochen. Dabei darf sich kein Grat bilden.

Der O-Ring am Teller ist zu erneuern.

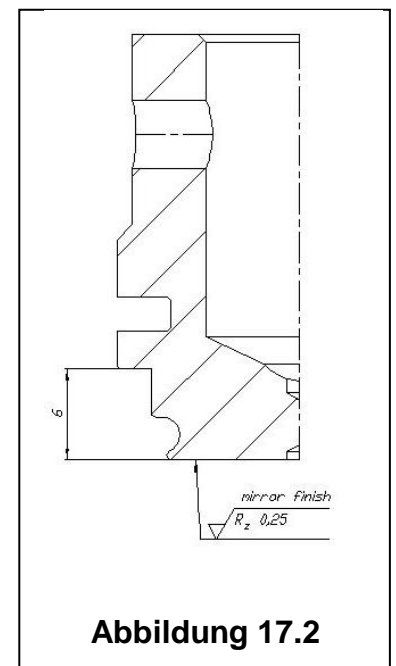
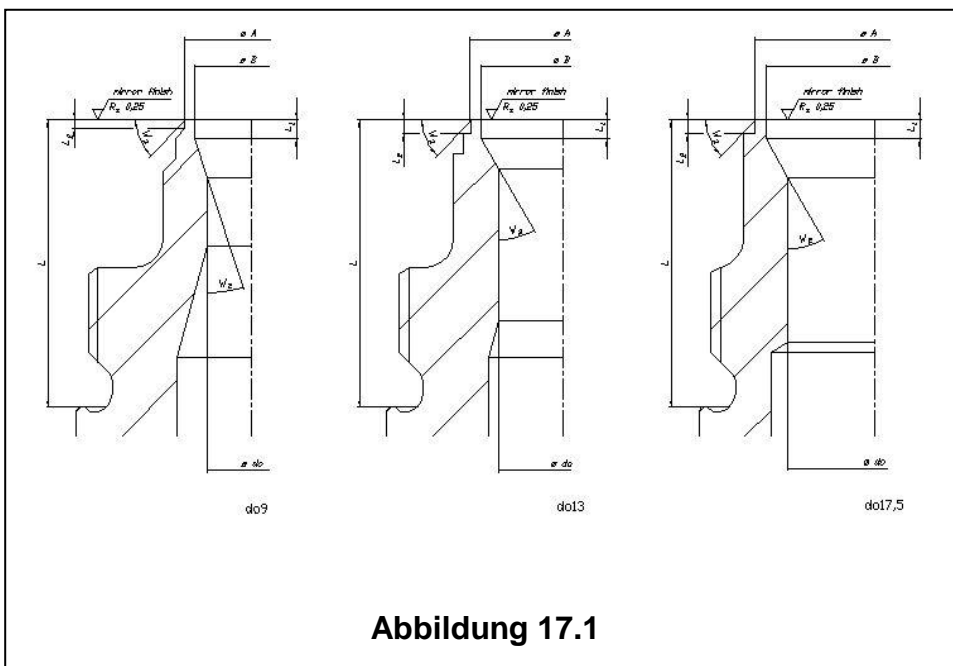


Tabelle 17.1: Sitz und Teller Type 462

do	Sitz									Teller	
	Durchmesser		Längen				Winkel			b [mm]	Toleranz b [mm]
	A Ø [mm]	B Ø [mm]	L [mm]	L ₁ [mm]	L ₂ [mm]	Toleranz L ₁ ; L ₂ [mm]	W ₁ [°]	W ₂ [°]	W ₃ [°]		
9	12,9 ^{+0,1}	11,5 ^{+0,05}	29 ^{±0,2}	2,0	1,1	+ 0,1	-	18	45	5,3	+0,05
13	18,1 ^{+0,1}	16,5 ^{+0,05}	29 ^{±0,2}	2,0	1,5	+ 0,1	-	30	45	6,0	+0,05
17,5	23,8 ^{+0,1}	22,0 ^{+0,05}	29 ^{±0,2}	2,0	1,5	+ 0,1	-	30	45	6,0	- 0,1

disclosure cat.:	I	proofread:	SjN	published date:	09/04/23	effect. date:	10/15
author:	Haa	released by:	JR	replaces:	309.05	status:	Published
resp. depart.:	TD	date of release:	09/04/23	revision No.:	12		
doc. type:	LLS	change rep. No.:	NA	retention period:	10y.		

public

Local Standard	LESER Deutschland Standard	LDDeS 3309.05
	Nacharbeiten von Sitzen und Tellern	Seite 20/21

19 Nacharbeiten von Sitz und Stahlteller an POSV der Type 811/821

Die Bearbeitung erfolgt nach den Abbildungen 18.1, 18.2 und nach Tabelle 18.

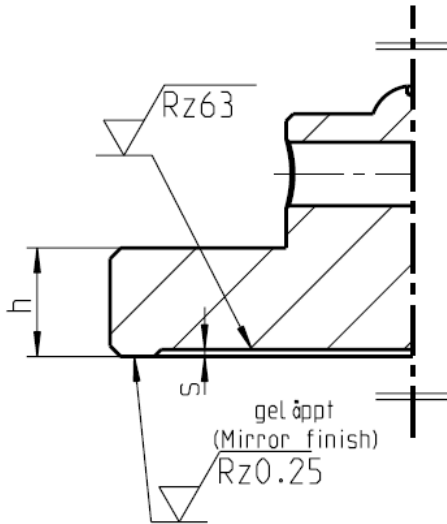


Abbildung 18.1: Stahlteller

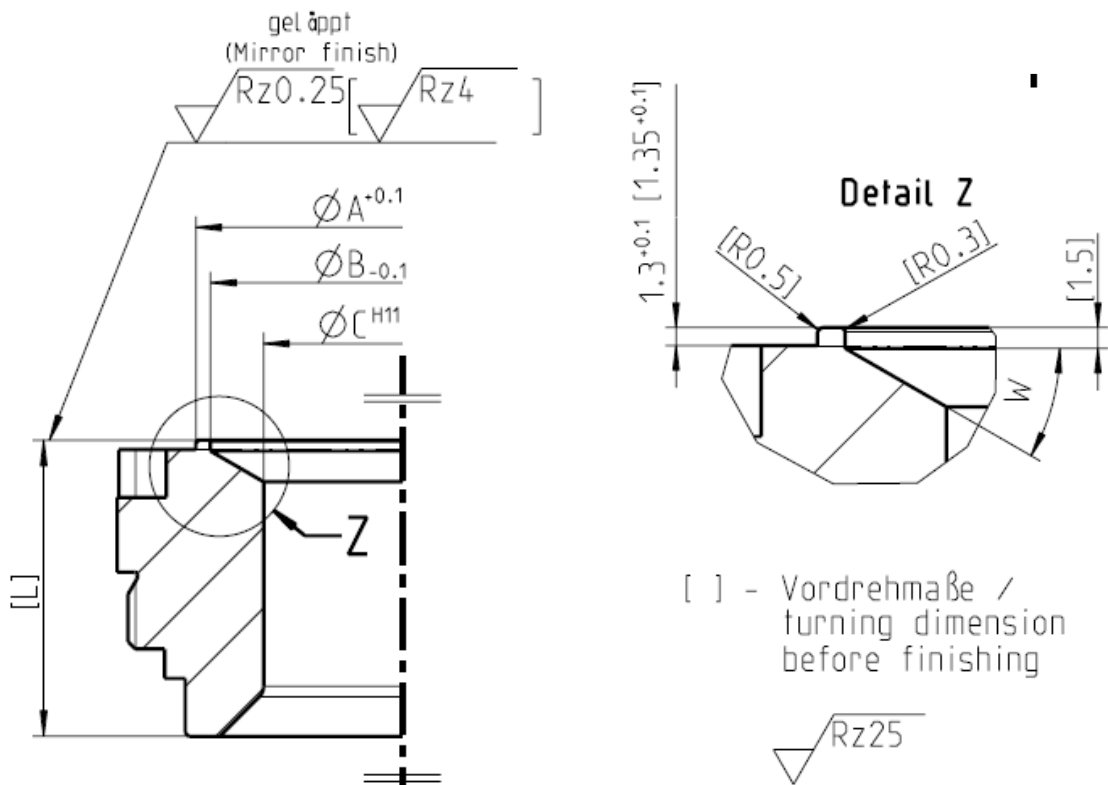


Abbildung 18.2: Sitz (semi-nozzle)

disclosure cat.:	I	proofread:	SjN	published date:	09/04/23	effect. date:	10/15
author:	Haa	released by:	JR	replaces:	309.05	status:	Published
resp. depart.:	TD	date of release:	09/04/23	revision No.:	12		
doc. type:	LLS	change rep. No.:	NA	retention period:	10y.		

public

Local Standard	LESER Deutschland Standard Nacharbeiten von Sitzen und Tellern	LDeS 3309.05
		Seite 21/21

Die Nacharbeit darf nur so groß sein, dass die zulässigen Maße $[L_{min}]$ und h_{min} nicht unterschritten werden. Die Radien $[R0,5]$ und $[R0,3]$ und der Absatz $[1,35+0,1]$ am Sitz sind exakt nachzuarbeiten, um die Abdichtung des O-Ring-Tellers zu gewährleisten. Die Nacharbeit des Absatzes $[1,5]$ und des Winkels W am Sitz und des Absatzes s am Stahlsteller ist empfehlenswert.

NPS xNPS	DN x DN	Orifice	Sitz (semi-nozzle)						Stahlsteller		
			A ^{+0,1} ∅ [mm]	B _{-0,1} ∅ [mm]	C ^{H11} ∅ [mm]	[L] [mm]	[L _{min}] [mm]	W [°]	h [mm]	h _{min} [mm]	s [mm]
1x2	25x50	D	29,5	26,5	11	33,4	32,4	45	8,5	7,5	1
		E	29,5	26,5	14,7	33,4	32,4	45	8,5	7,5	1
		F	29,5	26,5	18,4	33,4	32,4	45	8,5	7,5	1
		G	29,5	26,5	23	33,4	32,4	45	8,5	7,5	1
1,5x2	40x50	D	37,5	34,5	11	33,4	32,4	45	10,5	9,5	1
		E	37,5	34,5	14,7	33,4	32,4	45	10,5	9,5	1
		F	37,5	34,5	18,4	33,4	32,4	45	10,5	9,5	1
		H	37,5	34,5	29	33,4	32,4	45	10,5	9,5	1
1,5x3	40x80	G	37,5	34,5	23,6	39,4	38,4	45	10,5	9,5	1
		H	37,5	34,5	29,4	39,4	38,4	45	10,5	9,5	1
		J	38	35,7	35,7	33,4	32,4	-	10,5	9,5	1
2x3	50x80	G	56,5	52,5	23,6	40,4	39,4	30	13,5	12,5	1
		H	56,5	52,5	29,4	40,4	39,4	30	13,5	12,5	1
		J	56,5	52,5	38	40,4	39,4	30	13,5	12,5	1
		K+	56,5	52,5	48	35,4	34,4	30	13,5	12,5	1
3x4	80x100	J	80,5	76	38	61,7	60,7	30	15,4	14,4	1
		K	80,5	76	45	61,7	60,7	30	15,4	14,4	1
		L	80,5	76	56	61,7	60,7	30	15,4	14,4	1
		N+	80,5	76	75	41,7	40,7	30	15,4	14,4	1
4x6	100x150	L	102,5	98	56	64,7	63,7	30	20	19	2
		M	102,5	98	63	64,7	63,7	30	20	19	2
		N	102,5	98	69	64,7	63,7	30	20	19	2
		P	102,5	98	83	50,7	49,7	30	20	19	2
		P+	102,5	98	95	41,7	40,7	30	20	19	2
6x8	150x200	Q	150	145	110	56,7	55,7	30	30	29	2
		R	150	145	133	56,7	55,7	30	30	29	2
		R+	150	145	142	46,7	45,7	30	30	29	2
8x10	200x250	T	188	182	168	68,2	67,2	30	30	29	2
		T+	188	182	180	58,2	57,2	30	30	29	2

Tabelle 18: Sitz und Teller Type 811/821

public

disclosure cat.:	I	proofread:	SjN	published date:	09/04/23	effect. date:	10/15
author:	Haa	released by:	JR	replaces:	309.05	status:	Published
resp. depart.:	TD	date of release:	09/04/23	revision No.:	12		
doc. type:	LLS	change rep. No.:	NA	retention period:	10y.		